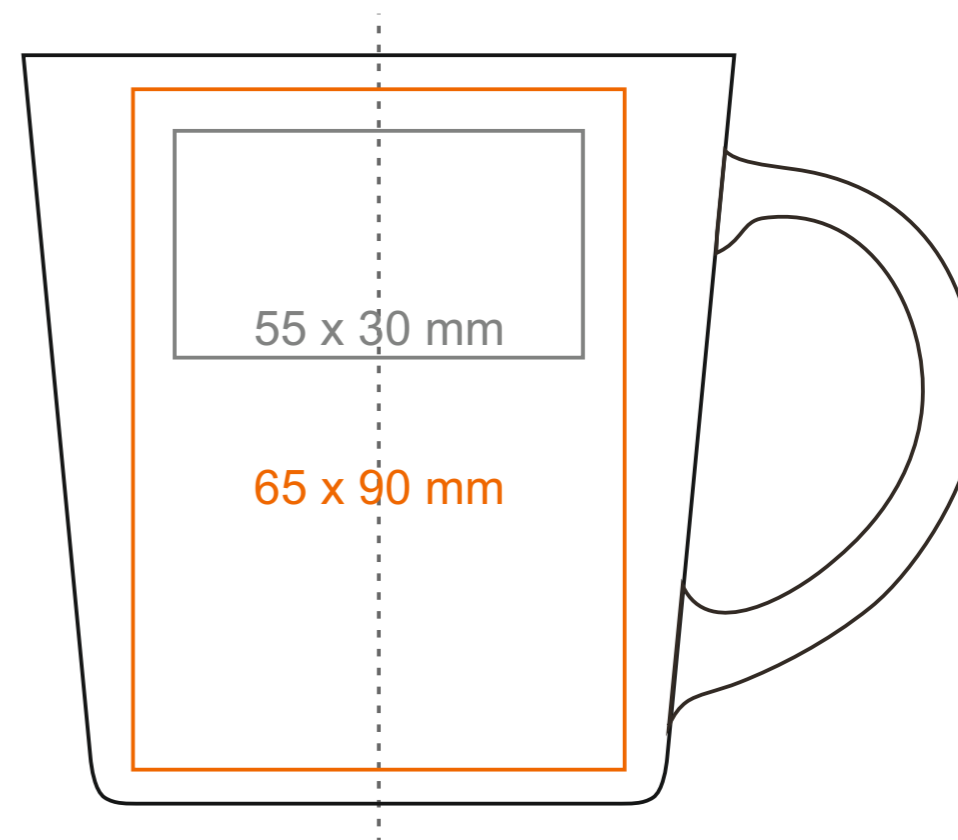
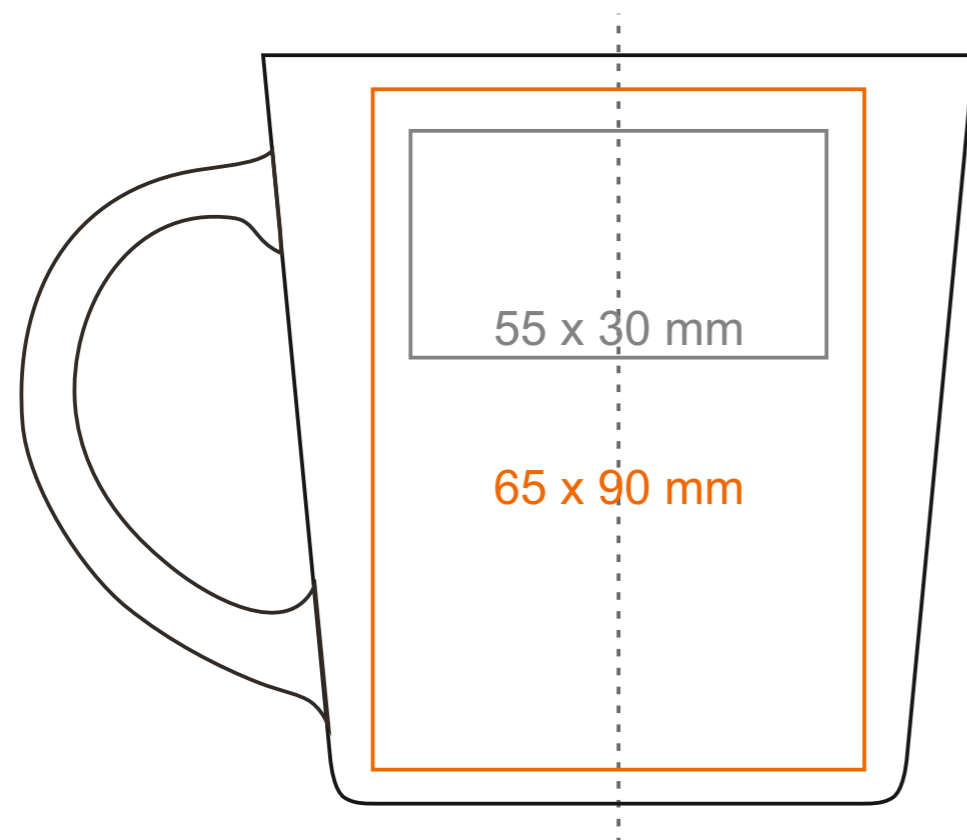
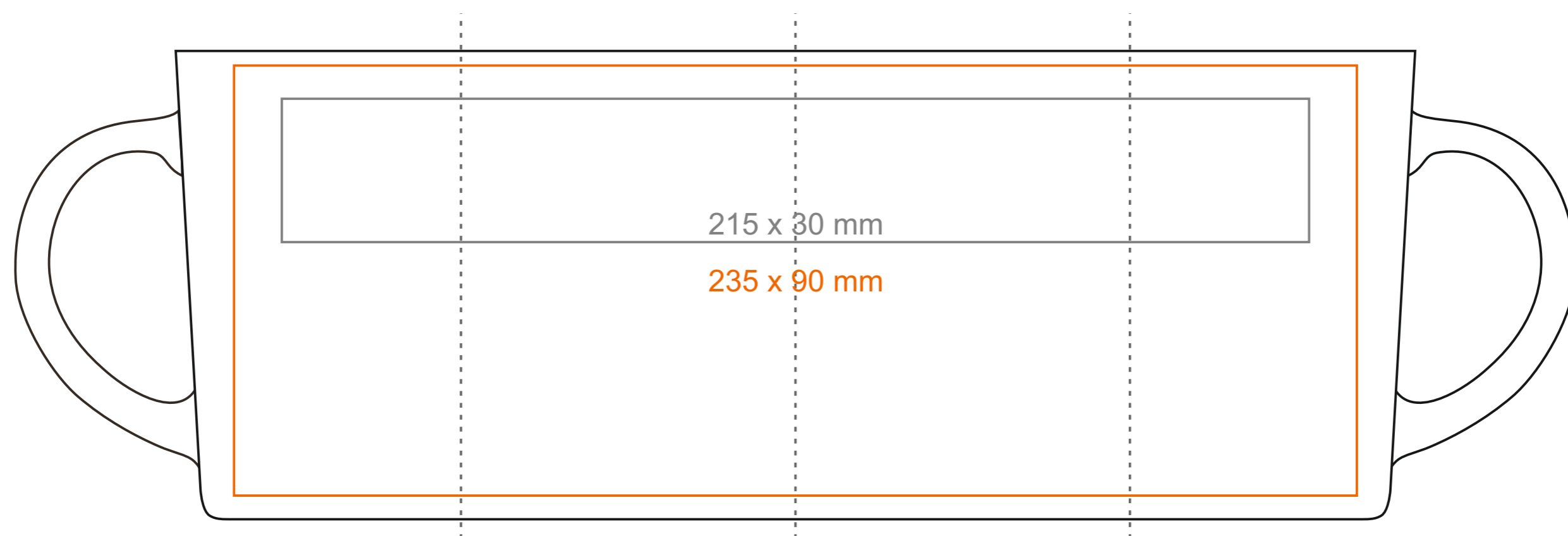


M_482 Berg EU

380 ml / h: 98 mm / Ø 94 mm



- | | |
|--------------------------|--------------|
| Henkeldruck | - 80 x 12 mm |
| Druck auf der Innerseite | - 50 x 20 mm |
| Bodendruck innen | - Ø 40 mm |
| Bodendruck außen | - Ø 45 mm |

*Für Projekte mit Transferdruckverfahren außerhalb unserer Standarddruckfläche bitte unser Beratungsteam kontaktieren.

[Wie sollten die Projekte für den Druck vorbereitet werden](#)

Bedeutung

- Transferdruck
- Sensitive Touch
- Direktdruck